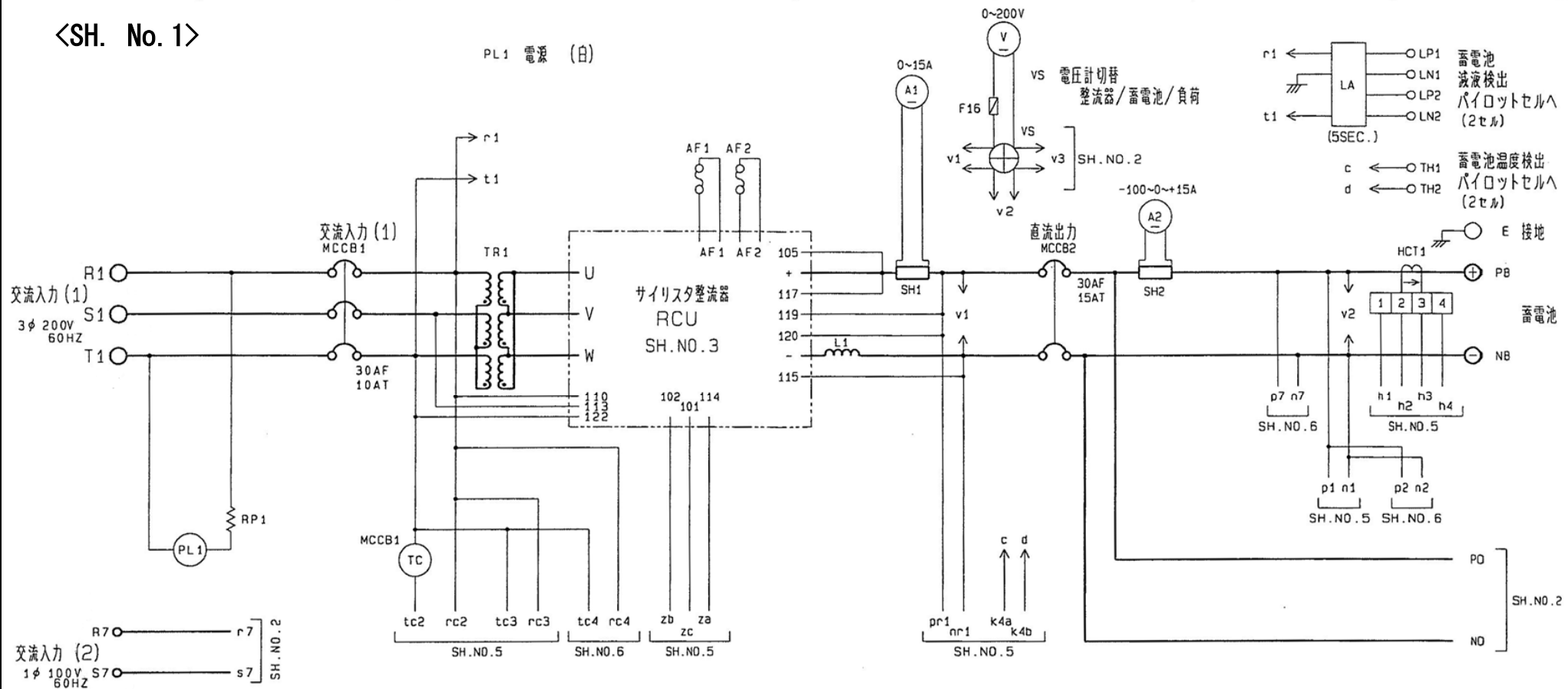


□ : 施工箇所

図面番号	第1号	図面総数:3	令和4年度
工事名	R4企総管 総合管理推進センター 直流電源装置取替工事		
図名	総合管理推進センター 地下1階平面図		
縮尺	-		
徳島県企業局 総合管理推進センター			

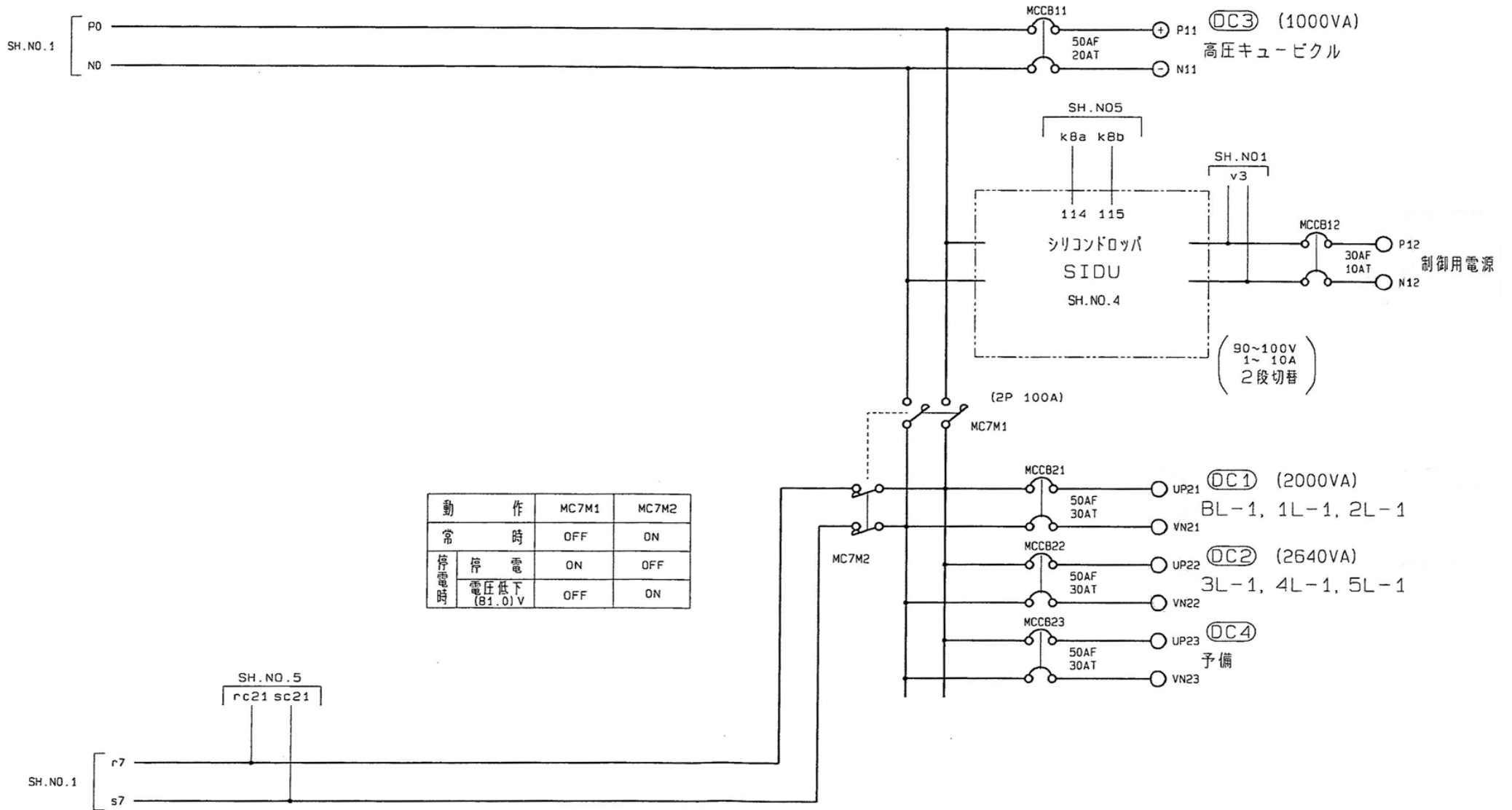
<SH. No. 1>

PL1 電源 (白)



図面番号	第2号	図面総数:3	令和4年度
工事名	R4企総管 総合管理推進センター 直流電源装置取替工事		
図名	(既設参考図) 直流電源装置単線結線図		
縮尺	-		
徳島県企業局 総合管理推進センター			

<SH. No. 2>



図面番号	第3号	図面総数:3	令和4年度
工事名	R4企総管 総合管理推進センター 直流電源装置取替工事		
図名	(既設参考図)直流電源装置単線結線図		
縮尺	-		
徳島県企業局 総合管理推進センター			